

# DL-单秤多目标量控制器

## 使用说明书

# 目 录

概述	1
主要规格及注意事项	2
操作界面及校秤	3
参数设置界面介绍	4
传感器及输出输入端口介绍及接线	5
安装尺寸及使用须知	6
输入输出点接线方式	7

## 1. 概述

### 1.1 产品介绍

本称重显示控制器融合了先进的微电子技术、数字通信技术、现场总线技术及贴片工艺生产和多种抗干扰措施技术。采用简洁化面板设计、具有结构精巧、功能丰富。并通过高压脉冲群测试，高压气隙放电测试，高压接触放电测试，以及高低温测试。具有高稳定性，控制算法先进，操作简单，适应能力强等特点。

其优点有以下几点：

- 1、触摸屏人机界面，操作简单，无需说明书就可直接操作。
- 2、触摸屏可随意更改每个位置的数值，方便灵活，确保了更高的可靠性。

## 2. 主要规格及注意事项

### 2.1 一般参数

- 1、电 源 : 直流24V;
- 2、消耗功率 :  $\approx 10 \text{ w}$ ;
- 3、工作温度 : 从 $-5^{\circ}\text{C}$ 到 $65^{\circ}\text{C}$  ( $23^{\circ}\text{F}$ 到 $137^{\circ}\text{F}$ );
- 4、湿 度 :  $\leq 90\%$ 相对湿度 (无凝结水);
- 5、重 量 :  $\approx 1.5\text{kg}$ ;
- 6、开关量输入通路: 4路;
- 7、开 关 量 输 出: 4路, 继电器输出;

### 2.2 模拟部分

- 1、适用的传感器类型: 所有电阻应变式称重传感器;
- 2、传感器输入电压 : 直流电 $5\text{V} \pm 5\%$ , 最大可提供 $500\text{mA}$ 的电流;
- 3、输入灵敏度 :  $0.3 \mu\text{V} / \text{格} \sim 0.3\text{mV} / \text{格}$ ;
- 4、输入阻抗 : DC  $500\text{V}$  时, 每个端子之间阻抗不能小于 $100\text{M}\Omega$ ;

- 5、可调零位电压范围：0.3mV~15.0mV；
- 6、有效输入电压范围：0.3mV~30.0mV；
- 7、温度系数：≤（读数的0.0008%+0.3分度）/°C
- 8、非线性误差：≤满刻度的0.0015%
- 9、采样方法：Delta-sigma 方法
- 10、采样速率：最高每秒1000次
- 11、内部分辨率：1/16,000,000
- 12、耐压：在输入端（包括共点端、大地，继电器输出端、模拟输出端），每两个之间为直流500伏（1分钟内的耐压）。在电源输入端（包括共点端、大地、光电耦输入端、模拟输入端），每两个端子之间为交流1500伏（1分钟内的耐压）。

### 2.3安装注意事项

- 1、不要将仪表安装在阳光直射处，且需避免温度突然变化、振动；
- 2、当温度大约为 20°C或 68°F，且相对湿度约为 50%时，仪表处于最佳工作状态；
- 3、安装时，要通过电源线将仪表后端接地，并保证接触良好。禁止把仪表的地线和其它设备地线联接在一起；
- 4、本产品经过电磁兼容测试，具有高抗干扰能力，但是传感器的模拟输出对电子噪音十分敏感，禁止将这些信号线与动力线捆扎在一起，否则仪表可能受到干扰。
- 5、称重系统最后的精度由称重传感器的选用、安装、秤体、信号连接、电源等多种因素共同决定，而不是其中一项；
- 6、称重传感器屏蔽线与信号线、激励线、地线等不能组成回路，否则会造成仪表输入信号不稳；
- 7、仪表接地端子必须可靠接地，否则仪表的读数可能不稳定。



1、点开校准界面，输入666666，按确定，进入校秤界面



2、确定秤体上没有任何东西，点‘零点校准’按钮，开始显示1111.11和0.00交替闪烁，到3333.33和0.00交替闪烁，稳定2秒左右，输入已知的校准砝码的重量，放上砝码，按‘砝码校准’，返回主界面，校准完成。不明白可以按‘帮助’按钮

3、点开‘参数界面’进入参数设置界面。

<b>称重参数设置</b>			
			<b>返回</b>
<b>目标量</b>	8888.88 g	<b>禁比时间</b>	88.8 秒
<b>快加提前量</b>	8888.88 g	<b>稳定时间</b>	88.8 秒
<b>落差量</b>	8888.88 g	<b>卸料完成延时</b>	88.8 秒
<b>空载零区</b>	8888.88 g	<b>循环延时</b>	88.8 秒
<b>皮重重量</b>	8888.8	<b>通讯站号</b>	888
<b>分度值</b>	88.8		
<b>系统参数! 请谨慎修改!</b>			

4、设定目标量，在主界面要把目标量1-目标量18都设置好，如有不需要的设置成0

‘快加提前量’就是快加停止后剩余的重量，比如快加提前量设置5公斤，就是快加料到25-5=20公斤停止快加，进入慢加料模式，

5、落差量就是提前量，比如设置0.5公斤，就是到24.5公斤时慢加停止，惯性掉下来的物料是0.5,公斤，正好25公斤。

6、空载零区就是卸料完成后，进入设置区域内认为是空秤，可以进行下一步，分度值可以设置0.1，1,2,5都行，稳定时间就是到重量稳定多长时间记录数据。

8、卸料完成延时就是卸料完延时几秒进入下一个动作。循环延时就是延时几秒进入下一个流程。

9、通讯站号，就是本机站号

10、进料启停，就是进料启动停止，复位就是，进行到中间目标量，按一下从目标量1重新开始。

11、累计清零长按3秒，清除累计重量。

12、传感器连接方式：

红线电源正接EXC+

黑线电源负接EXC-

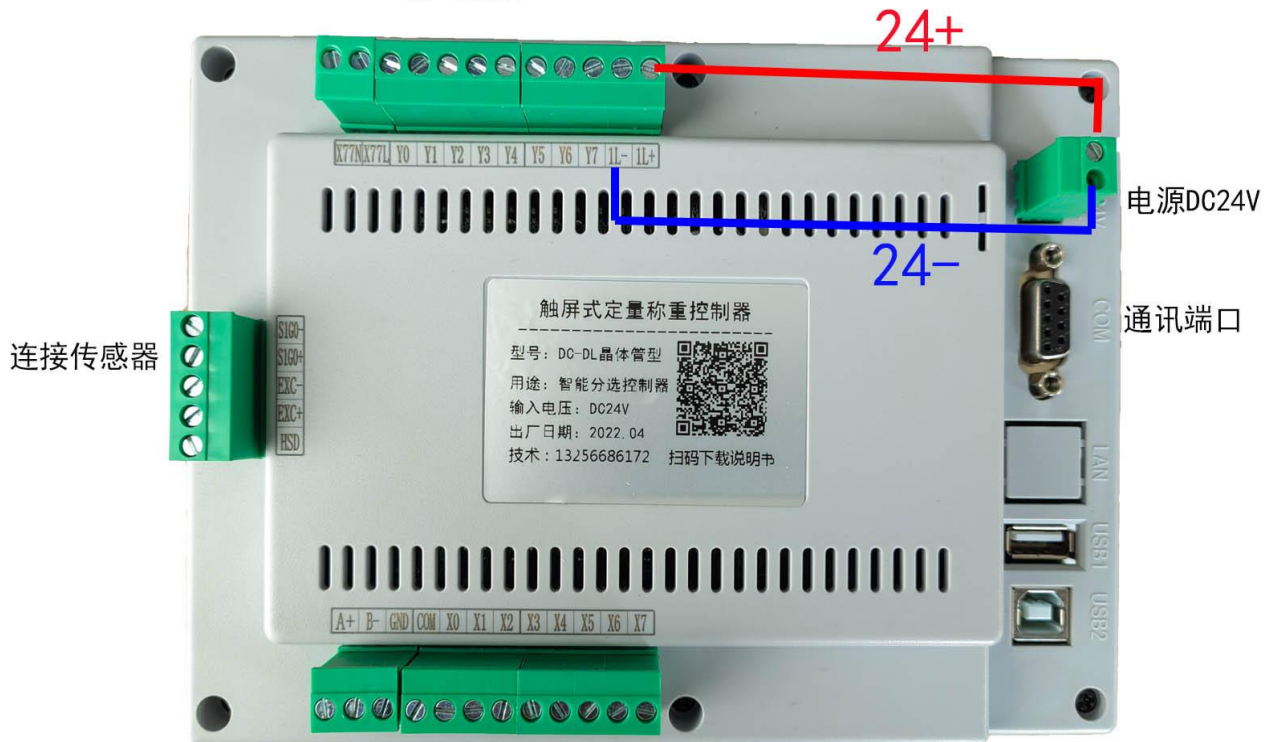
绿线信号正接SIGO+

白线信号负接SIGO-

屏蔽线接HSD



输出连接



rs485 输入连接

仪表需要24v输入电源，输出端1L+需要连接24v+，1L-需要连接24-，Y点输出24-信号，输入端X点和COM点接通触发信号。

### 13、接线方式：

x0-----	启动/停止	y0-----	快加
x1-----	手动进料	y1-----	慢加
x2-----	手动出料	y2-----	卸料
x3-----	料线手动	y3-----	料线

com和X点连接触发输入信号，y点输出低电平，本机为晶体管输出，**必须加中间继电器使用**。两速的快速接快加，慢速接中加，只设置快加提前量，慢加提前量设置0就行。

14、安装开孔尺寸： 5寸屏154\*94mm

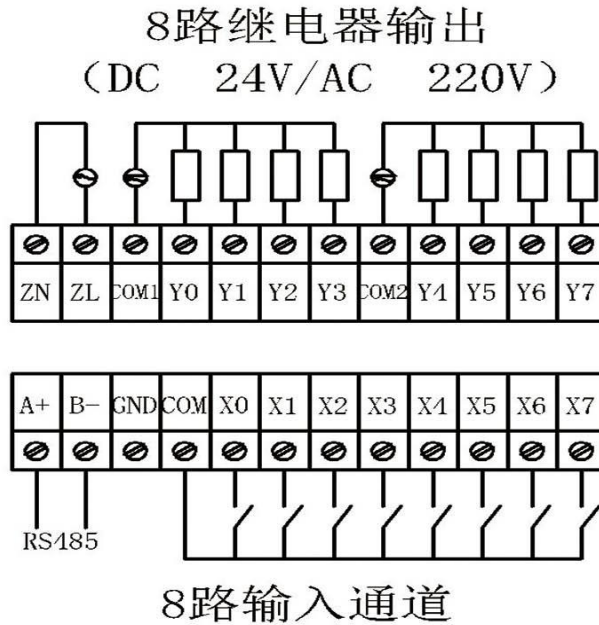
7寸屏192\*138mm

使用须知：

1. 在初次使用本仪表前，请仔细阅读说明书，现场使用过程中的许多疑难问题，可在说明书中找到答案。
2. 使用前，请检查称重系统与其他部件是否匹配。
3. 使用本仪表时，请注意防晒、防雨水、防撞击。
4. 使用本仪表时，请尽可能配备常用安装、检修工具：小型一字螺丝刀，数字式万用表，称重传感器模拟器（mV 信号发生器）

## 输入输出点接线方式：

### 1、继电器型输入输出接线图：



### 2、晶体管型输入输出接线图：

